



SIPHONS ABLÄUFE



HL Връзки

8. WC/Клозети

8

DN110



HL Връзки за клозетни чинии

Базова информация за проектиране и изпълнение

HL предлага за всеки тип клозети подходящи възможности за свързване с канализационната система, които отговарят на изискванията на модерната инсталационна техника, както функционални, така също и оптични. На какви детайли инсталаторът трябва да обърне внимание?

▲ Водоплътност

За да се постигне водоплътна връзка между керамика и канализационната инсталация, трябва диаметърът на изхода на керамичното седало да бъде стандартен. Тъй като това съединение

обикновено се намира в стената или на пода, течовете в тази област са особено неприятни. При това важи условието: външен диаметър 102 mm, толеранс + / - 5 mm.

▲ Гъвкавост

Именно в конзолните керамични клозетни седала възниква проблем, че поради неточните места на свързване, позиционирането на клозетното седало се затруднява. Това може в повечето случаи да се реши с ексцентрични връзки и покриващи розетки.

▲ Материал

Използването на висококачествени материали за уплътнение гарантира дълъг живот на връзката. При евентуални течове, може гарнитурата лесно да бъде сменена.

Съществени норми/Директиви

DIN 19560 Тръби и фитинги от PP, вътрешно в сградите

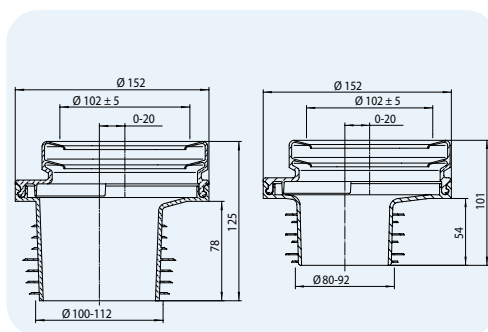
DIN 1389 Клозетни фитинги

HL Връзки за клозетни чинии – Продукти – Данни

HL200 Свързващ маншон за клозетно седало с ексцентрична безстепенна настройка

Данни

Материал	PE мек
Свързване	Ø 102 ± 5 мм
Отточна тръба	HL200/1: Ø 100 – 112 мм HL200/90: Ø 80 – 92 мм
Стандарт	DIN 1389
Препоръчва се за	Керамично клозетно седало с вертикално оттичане
Допълнителна информация	С няколко уплътняващи езика, 20 мм ексцентричност

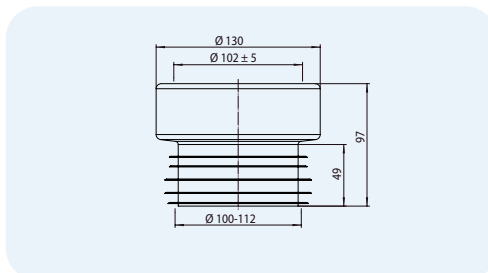


HL-Nr.	Размер	Тегло	EAN	Бр./опак.
200/1	DN110	225 г	+502004	10
200/90	DN90	220 г	+200900	10

HL201 Свързващ маншон за клозетно седало

Данни

Материал	PE мек
Свързване	Ø 102 ± 5 мм
Отточна тръба	Ø 100 – 112 мм
Стандарт	DIN 1389
Препоръчва се за	Керамично клозетно седало с вертикално оттичане
Допълнителна информация	С няколко уплътняващи езика



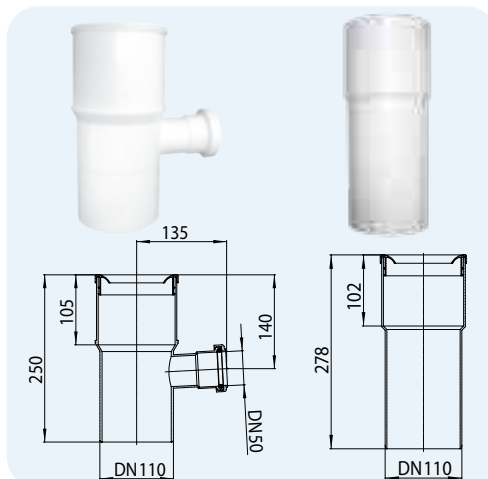
HL-Nr.	Размер	Тегло	EAN	Бр./опак.
201	DN110	110 г	+502011	10

HL202 Връзка за клозетно седало с разклонител

HL202G Връзка за клозетно седало

Данни

Материал	PP
Свързване	HL202: Ø 102 ± 5 мм/DN50 HL202G: Ø 102 ± 5 мм
Отточна тръба	DN110
Стандарт	DIN 1389
Препоръчва се за	Керамично клозетно седало с вертикално оттичане
Допълнителна информация	С гумен уплътнител за пълхане

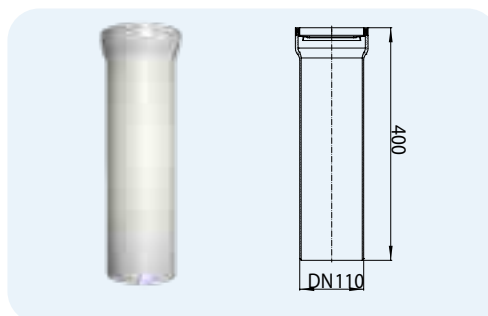


HL-Nr.	Размер	Тегло	EAN	Бр./опак.
202	DN100 x DN50	275 г	+502028	15
202G	DN110	275 г	+512027	15

HL203 Връзка за клозетно седало, бяла

Данни

Материал	PP
Свързване	Ø 97 – 110 мм
Отточна тръба	DN110
Стандарт	DIN 1389
Препоръчва се за	Клозетно седало с хоризонтално оттичане
Допълнителна информация	С еластомерен уплътнител и пристягащ пръстен

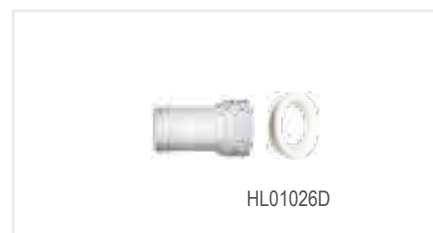
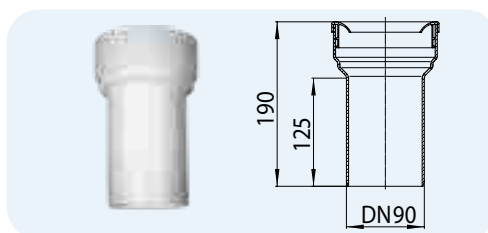


HL-Nr.	Размер	Тегло	EAN	Бр./опак.
203/1	DN110	215 г	+502035	10

HL203/90 Връзка за клозетно седало, бяла

Данни

Материал	PP
Свързване	Ø 102 ± 5 мм
Отточна тръба	DN90
Стандарт	DIN 1389
Препоръчва се за	Клозетно седало с хоризонтално оттичане
Допълнителна информация	С гумен уплътнител за пълхане

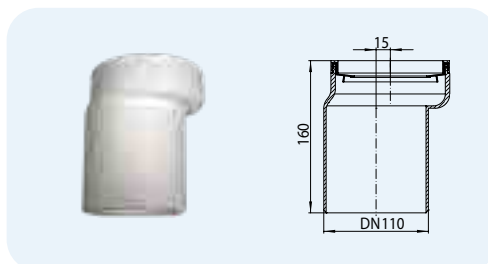


HL-Nr.	Размер	Тегло	EAN	Бр./опак.
203/90WE	DN90	190 г	+502134	25

HL204 Връзка за клозетно седало бяла, вертикално изместена

Данни

Материал	PP
Свързване	Ø 97 – 110 мм
Отточна тръба	DN110
Стандарт	DIN 1389
Препоръчва се за	Клозетно седало с хоризонтално оттичане
Допълнителна информация	15 мм вертикално изместена, с уплътнител за пълхане и пристягащ пръстен

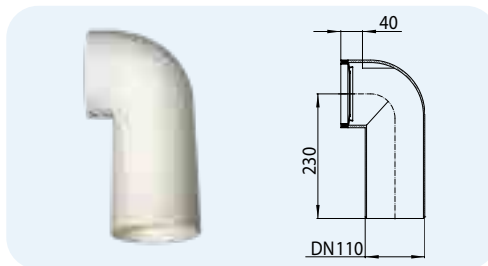


HL-Nr.	Размер	Тегло	EAN	Бр./опак.
204	DN110	220 г	+502042	1

HL205 Коляно за клозетни седала, бяло

Данни

Материал	PP
Свързване	Ø 97 – 110 мм
Отточна тръба	DN110
Стандарт	DIN 1389
Препоръчва се за	Клозетно седало с хоризонтално оттичане
Допълнителна информация	С уплътнител за пъхане и пристягащ пръстен

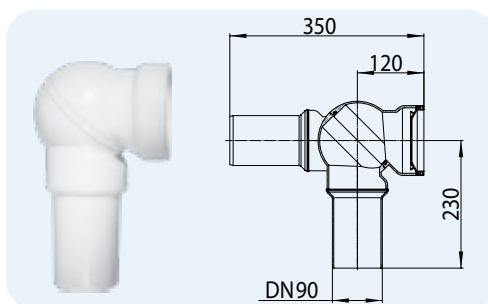


HL-Nr.	Размер	Тегло	EAN	Бр./опак.
205	DN110	220 г	+502059	10

HL209 Свързващо коляно за керамично клозетно седало, бяло на шарнирна връзка

Данни

Материал	PP
Свързване	Ø 97 – 110 мм
Отточна тръба	DN90
Стандарт	DIN 1389
Препоръчва се за	Клозетно седало с хоризонтално оттичане
Допълнителна информация	Отточна тръба на шарнирна връзка, с уплътнител за пъхане и пристягащ пръстен



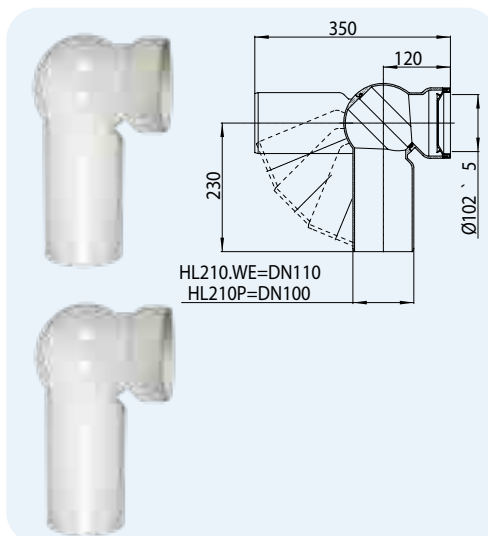
HL-Nr.	Размер	Тегло	EAN	Бр./опак.
209.WE	DN110 x DN90	405 г	+502097	10

HL210 Свързващо коляно за клозетно седало бяло, на шарнирна връзка

HL210P Също като HL210, но с PVC отточна тръба DN100

Данни

Материал	HL210.WE: PP HL210P: PP/PVC
Свързване	Ø 97 – 110 мм
Отточна тръба	HL210.WE: DN110 HL210P: DN100
Стандарт	DIN 1389
Препоръчва се за	Клозетно седало с хоризонтално оттичане
Допълнителна информация	На шарнирна връзка, с уплътнител за пъхане и пристягащ пръстен, „P“ изпълнение: отточна тръба е от PVC

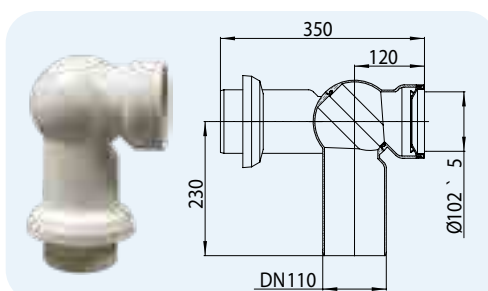


HL-Nr.	Размер	Тегло	EAN	Бр./опак.
210.WE	DN110	430 г	+502103	10
210P	DN100	540 г	+502110	1

HL210.7 Свързващо коляно за керамично клозетно седало, бяло с шарнирна връзка и розетка

Данни

Материал	PP
Свързване	Ø 97 – 110 мм
Отточна тръба	DN110
Стандарт	DIN 1389
Препоръчва се за	Клозетно седало с хоризонтално оттичане
Допълнителна информация	На шарнирна връзка, розетка HL7EL, уплътнител за пъхане и пристягащ пръстен

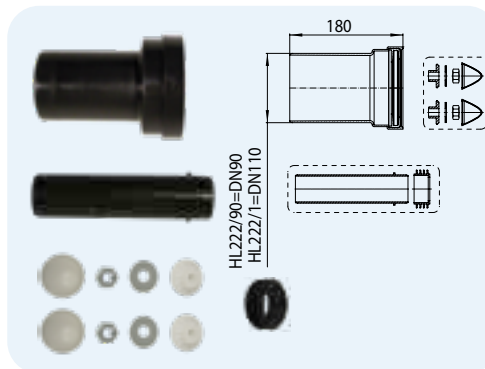


HL-Nr.	Размер	Тегло	EAN	Бр./опак.
210.7WE	DN110	475 г	+502172	5

HL222 Свързващ комплект за стенно клозетно седало (конзолно)

Данни

Материал	PP
Свързване	Ø 102 ± 5 мм
Отточна тръба	HL222/1: DN110 HL222/90: DN90
Стандарт	DIN 1389
Препоръчва се за	Отточна тръба и тръба за втичане за стенни клозетни седала
Допълнителна информация	Включва и комплект за закрепване

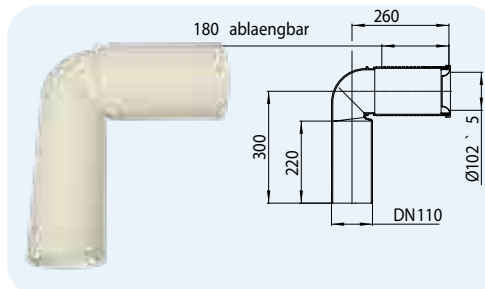


HL-Nr.	Размер	Тегло	EAN	Бр./опак.
222/1	DN110	325 g	+502226	1
222/90	DN90	310 g	+522293	1

HL224 Свързващо коляно за клозетно седало

Данни

Материал	PP
Свързване	Ø 102 ± 5 мм
Отточна тръба	DN110
Стандарт	DIN 1389
Препоръчва се за	Клозетно седало с хоризонтално оттичане
Допълнителна информация	Входната част може да се отрязва, има и уплътнител за пъхане

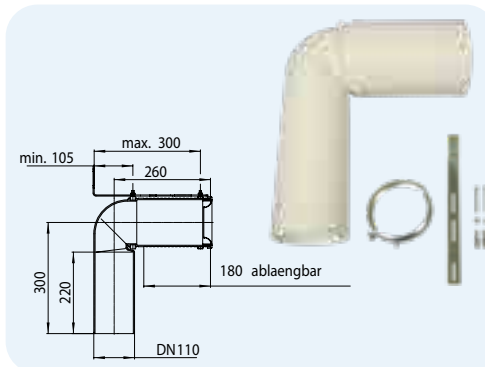


HL-Nr.	Размер	Тегло	EAN	Бр./опак.
224.WE	DN110	600 g	+502240	5

HL224.1 Свързващо коляно за клозетно седало със скоба и закрепваща планка

Данни

Материал	PP
Свързване	Ø 102 ± 5 мм
Отточна тръба	DN110
Стандарт	DIN 1389
Препоръчва се за	Клозетно седало с хоризонтално оттичане
Допълнителна информация	Входната част може да се отрязва, има и уплътнител за пъхане, скоба и крепежен винел за клозетни седала с варио-присъединяване

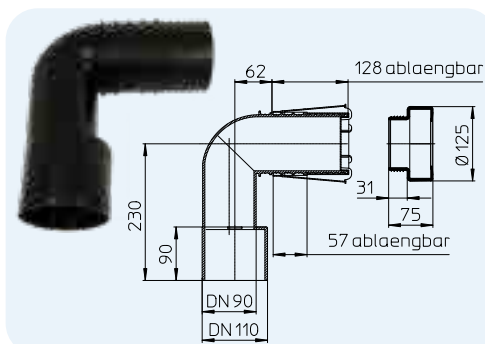


HL-Nr.	Размер	Тегло	EAN	Бр./опак.
224.1	DN110	1205 g	+512249	1

HL225/90 Свързващо коляно за стенно (конзолно) клозетно седало

Данни

Материал	PE
Свързване	Ø 97 – 110 мм
Отточна тръба	DN90/110
Стандарт	DIN 1389
Препоръчва се за	Чрез своите 4 пръстени се нагажда лесно към почти всяка система
Допълнителна информация	Входната част може да се срязва, поради това няма връзка в стената, гумен профилиран уплътнител с укрепваща тръба и предпазен капак

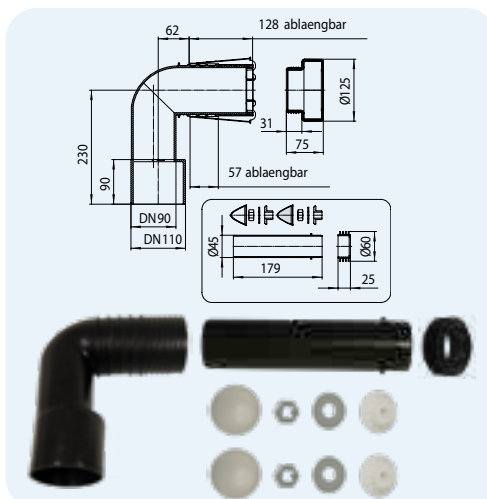


HL-Nr.	Размер	Тегло	EAN	Бр./опак.
225/90	DN90/110	860 g	+225903	5

HL225.1/90 Свързващо коляно за стенно (конзолно) клозетно седало и свързващ комплект HL226

Данни

Материал	PE
Свързване	Ø 97 – 110 мм
Отточна тръба	DN90/110
Стандарт	DIN 1389
Препоръчва се за	Чрез своите 4 пръстени се нагажда лесно към почти всяка система
Допълнителна информация	Входната част може да се отрязва, поради това няма връзка в стената, гумен профилиран уплътнител с укрепваща тръба и предпазен капак

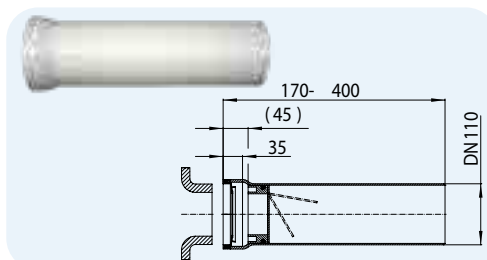


HL-Nr.	Размер	Тегло	EAN	Бр./опак.
225.1/90	DN90/110	980 г	+225194	5

HL703 Връзка за клозетно седало с възвратна клапа

Данни

Материал	PP
Свързване	Ø 97 – 110 мм
Отточна тръба	DN110
Стандарт	DIN 1389
Препоръчва се за	Решава проблеми при опасност от обратен поток в клозетни седала, причинен от неправилно изпълнена канализационна система
Допълнителна информация	С гумен уплътнител за пълане и пристягащ пръстен



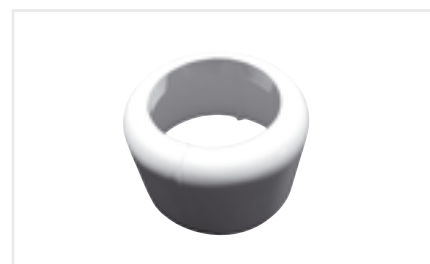
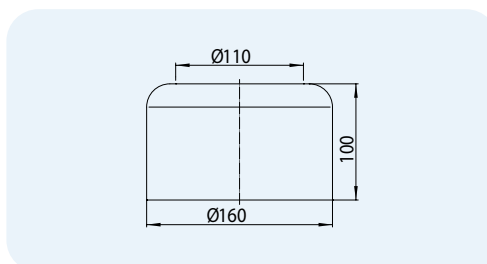
HL-Nr.	Размер	Тегло	EAN	Бр./опак.
703	DN110	530 г	+507030	1

HL Връзки за клозетни чинии – Принадлежности – Данни

HL7.WE Розетка за клозетно седало, разглобяема

Данни

Материал	PP
Свързване	Ø 160 мм
Отточна тръба	Ø 160 мм
Препоръчва се за	Подобрява визията на тръбното съединение при видимите стенни или подови връзки
Допълнителна информация	Разглобяема розетка за вече монтирани отточни връзки на клозетното седало

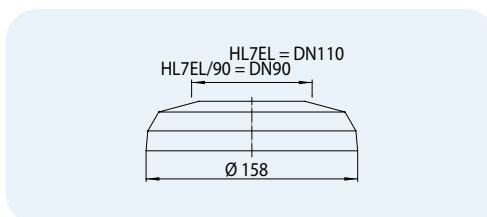


HL-Nr.	Размер	Тегло	EAN	Бр./опак.
7.WE	DN110	140 г	+502073	30

HL7EL Розетка за клозетно седало - еластична

Данни

Материал	PE мек
Свързване	HL7EL.WE: DN110 HL7EL/90: DN90
Отточна тръба	Ø 158 мм
Препоръчва се за	Подобрява визията на тръбното съединение при видимите стенни или подови връзки
Допълнителна информация	Еластична розетка



HL-Nr.	Размер	Тегло	EAN	Бр./опак.
7EL	DN110	45 г	+500079	5
7EL/90.WE	DN90	45 г	+501076	5